



infsøFT Locator Node 1400

infsøFT Locator Nodes 1400 sind Hardwarekomponenten, die WLAN und Bluetooth Low Energy (BLE) Signale von mobilen Sendern empfangen können. Dies ermöglicht die Ortung von Wi-Fi Tags und Beacons, die an Objekten befestigt oder von Personen mitgeführt werden, sowie die Positionsbestimmung von Bluetooth- oder WLAN-fähigen Endgeräten. Die Gateway-Funktion erlaubt eine Kommunikation zwischen unterschiedlichen Gerätetypen und der Cloud und ermöglicht unter anderem einen bidirektionalen Informationsaustausch zwischen infsøFT Locator Nodes 1400 und Bluetooth-Sendern wie z.B. den infsøFT E-Ink Display Beacons.

Technische Merkmale:

Maße:

- Ø 150mm, Höhe: 36mm

Gewicht:

- 180g

Anschlüsse:

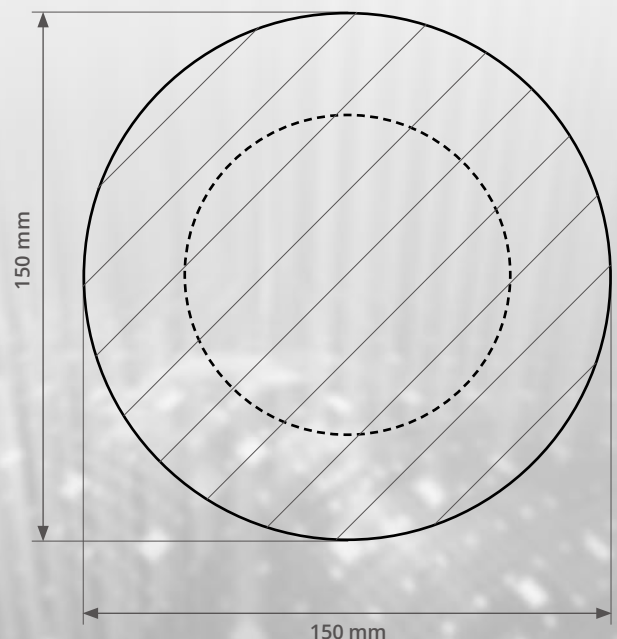
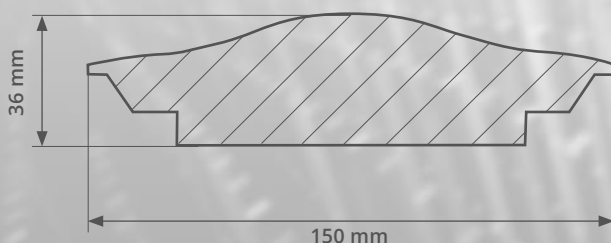
- Stromversorgung: 802.3af/at PoE oder 5V 1A DC Adapter
- WLAN 802.11 b/g/n, 2.4GHz
- 10/100M RJ45 Netzwerkanschluss
- Zwei USB-Anschlüsse, ein TF-Kartenschlitz

Sensorik:

- WLAN, Bluetooth Low Energy (BLE) 4 / 5

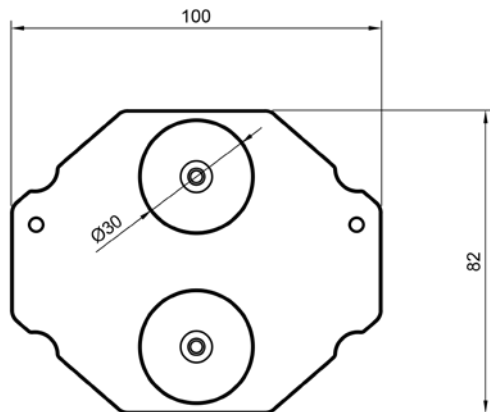
Preis:

- 130 €



Montage:

insoft Locator Nodes 1400 können an der Decke oder Wand befestigt werden. Die flexible Halterungslösung (separat erhältlich) ist magnetisch.



Frontpanel-Layout:



Impressum

©insoft GmbH 2020. Der Inhalt ist urheberrechtlich geschützt. Alle Rechte für die Inhalte und die Gestaltung stehen alleine der insoft GmbH zu. Das vollständige oder teilweise Reproduzieren, Verbreiten, Übermitteln, Modifizieren oder Benutzen des Inhaltes bedarf der vorherigen schriftlichen Zustimmung. Obwohl die Inhalte mit größtmöglicher Sorgfalt erstellt wurden, besteht kein Anspruch auf sachliche Richtigkeit, Vollständigkeit und/oder Aktualität. Alle rechtlichen Hinweise unter www.insoft.de/unternehmen/kontakt-impressum.



Herausgeber

insoft GmbH
Ingolstädter Str. 13
85098 Großmehring
Deutschland

Kontakt

Telefon +49 8407 939 680 0
Telefax +49 8407 939 680 12
contact@insoft.com
www.insoft.de