



## infsoft AI Occupancy Sensor

Der infsoft AI Occupancy Sensor ist eine Hardwarekomponente zur Belegungserkennung mit integriertem optischen Sensor und PIR-Sensor. Der AI Occupancy Sensor ermöglicht eine intelligente Personen- und Objekterkennung, bei der die vom Sensor ausgelösten Bilder mit Hilfe von künstlicher Intelligenz analysiert und ausgewertet werden. Über die smarte Erkennung und bestimmte Indikatoren für eine passive Belegung kann daraus der Belegungsstatus eines Arbeitsplatzes oder einer Raumressource ermittelt werden. Ob eine passive Belegung eines Arbeitsplatzes oder einer Raumressource vorliegt, kann, bei Abwesenheit von Personen anhand konfigurierbarer Objekterkennungen ermittelt werden.

Diese Hardware-Komponente kann in einer Vielzahl von Anwendungsfällen eingesetzt werden, die eine Auslastungsanalyse erfordern.

### Technische Merkmale:

#### Maße:

- ca. 72 mm x 72 mm x 44 mm (LxWxH)

#### Gewicht:

- 178 g (inkl. 4 austauschbarer Batterien)

#### Stromversorgung:

- batteriebetrieben, bis zu 30.000 Bilder

#### Sensorik:

- Passiv Infrarot Sensor (PIR Sensor)
- Bluetooth Low Energy (BLE) 5, 2,4 GHz

#### Protokoll:

- iBeacon
- Eddystone

#### Sendeleistung:

- -40 dBm bis +4 dBm

#### Material:

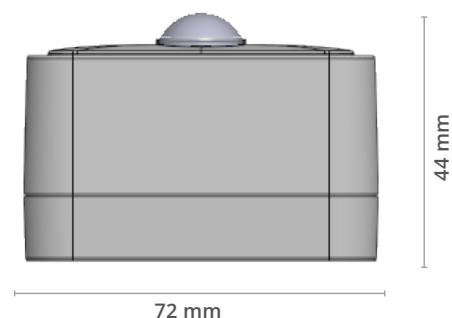
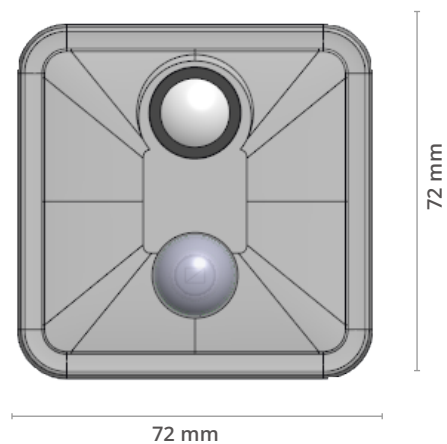
- ABS Kunststoff
- Farbe: weiß

#### Montage:

- Option A: mittels 3M Klebepunkt
- Option B: mittels Magnethalterung

#### Preis:

- Stückpreis 195 €



infsoft AI Occupancy Sensor mit Abmessungen

### Option A: Montage mittels 3M Klebepunkt

insoft AI Occupancy Sensoren werden an den festgelegten Installationspunkten durch Verklebung mittels 3M Klebepunkten befestigt und sind rückstandsfrei entfernbar. Die Klebepunkte basieren auf dem Klebstoff Acrylat und erreichen ihre Endklebekraft nach etwa 72 Stunden bei 20 °C Raumtemperatur.

Der Kunde trägt dafür Sorge, dass die Untergründe tragfähig und frei von Staub, Lösungsmitteln und ähnlichen Substanzen sind, die einer Haftung der Klebelösung entgegenstehen. Der Kunde erhält vor Installation ein entsprechendes Muster zur Freigabe. Für die ungewollte Ablösung der Verklebung von Untergründen übernimmt insoft nach Freigabe keine Haftung/Gewährleistung.



3M Klebepunkt



insoft empfiehlt die Verwendung der Montagehalterung auch bei Einsatz von 3M Klebepunkten, um den Zugang zum Gehäuse im Falle eines Batteriewechsels zu vereinfachen. Bei direkter Verklebung des insoft AI Occupancy Sensors muss die Hardware im Wartungsfall komplett entfernt und nach Batteriewechsel erneut verklebt werden.

### Option B: Montage mittels Magnethalterung

Die Montage des insoft AI Occupancy Sensors erfolgt auf Basis der erhältlichen Montagehalterung.

### insoft AI Occupancy Sensor Halterung

#### Abmessungen:

- 78 mm x 78 mm x 10 mm

#### Gewicht:

- 52 g

#### Material:

- ABS Kunststoff
- Neodym Scheibenmagnet (vernickelt)

#### Magnet:

- Ø 30,0 mm x 4,0 mm
- Magnetisierung: N35
- Haftkraft: ca. 11 kg
- Max. Betriebstemperatur: 80 °C

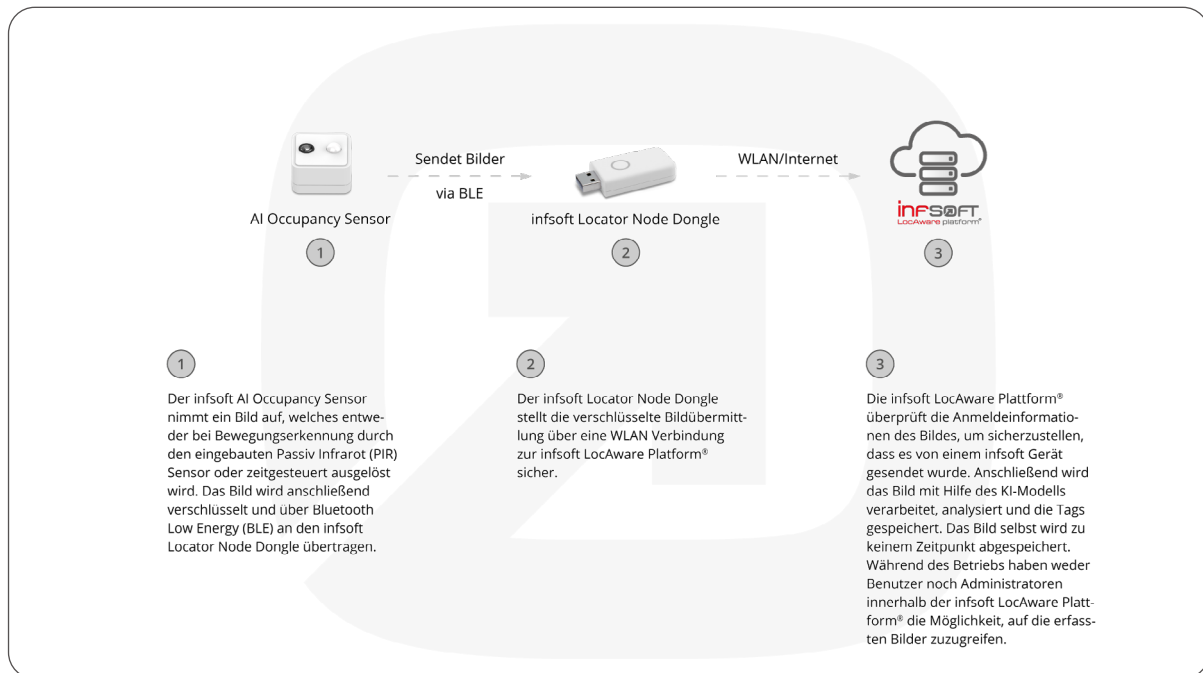
#### Montage:

- Option A: mittels Magnet
- Option B: mittels 3M Klebepunkt

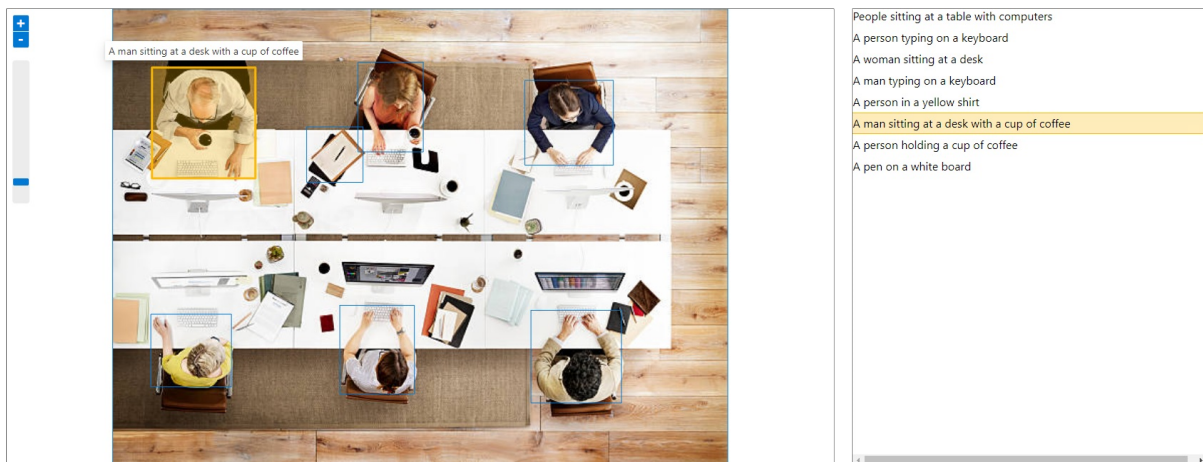


insoft AI Occupancy Sensor Halterung

## insoft AI Occupancy Sensor Datenfluss



## Beispiel der KI-basierten Bildanalyse



Im Einsatz haben sowohl Benutzer als auch Administratoren innerhalb der insoft LocAware-Plattform® nicht die Möglichkeit, auf übertragene Bilder zuzugreifen.

# Installation

insoft AI Occupancy Sensoren können an der Decke befestigt werden. Die flexible Halterungslösung (separat erhältlich) ist magnetisch und verfügt zusätzlich über zwei Bohrungen.

## Option A: Montage mittels Magnet

Die Montagehalterungen werden an den festgelegten Installationspunkten mittels Magnet an metallischen Untergründen befestigt. Der insoft AI Occupancy Sensor wird in die Halterung eingesetzt und ebenfalls via Magnet in dieser gehalten.

## Option B: Montage mittels 3M Klebepunkt

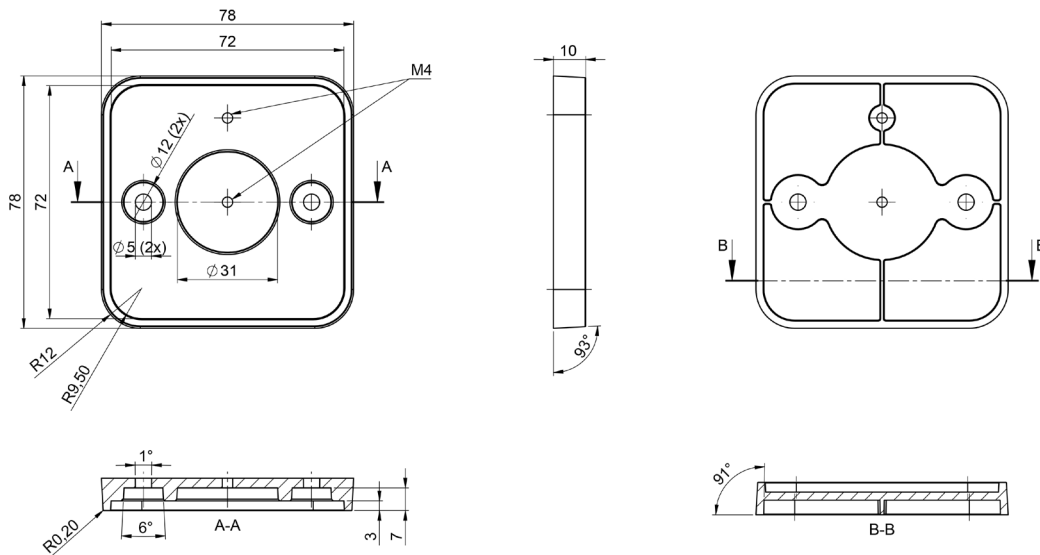
Die Montagehalterungen werden an den festgelegten Installationspunkten durch Verklebung mittels 3M Klebepunkten an der Halterungsrückseite befestigt und sind rückstandsfrei entfernbar. Die Klebepunkte basieren auf dem Klebstoff Acrylat und erreichen ihre Endklebekraft nach etwa 72 Stunden bei 20 °C Raumtemperatur. Der Kunde trägt dafür Sorge, dass die Untergründe tragfähig und frei von Staub, Lösungsmitteln und ähnlichen Substanzen sind, die einer Haftung der Klebelösung entgegenstehen. Der Kunde erhält vor Installation ein entsprechendes Muster zur Freigabe. Für die ungewollte Ablösung der Verklebung von Untergründen übernimmt insoft nach Freigabe keine Haftung/Gewährleistung.



3M Klebepunkt

## Option C: Montage mittels Bohrung

Die Montagehalterungen werden an den festgelegten Installationspunkten mittels Verschraubung am Untergrund befestigt. Der Kunde trägt dafür Sorge, dass an allen Installationspunkten entsprechende Bohrungen inkl. eingesetzten Dübeln zur Verfügung stehen.



technische Zeichnung insoft AI Occupancy Sensor Halterung

## Gefährdungsbeurteilung

Durch die Verwendung von Montagegestangen zur verklebten Installation bzw. Anbringung mit Magnet an metallischen Untergründen kann auf den Einsatz von Hubarbeitsbühnen sowie Leitern und Tritten verzichtet werden. Risiken, die sich aus der Nutzung dieser Hilfsmittel ergeben, entfallen im Anbringungsprozess (siehe [Arbeitsmitteleinsatz](#)).

Das maximale Gesamtgewicht der im Überkopfbereich installierten Hardware (insoft AI Occupancy Sensor zu 178 g und insoft AI Occupancy Sensor Halterung zu 52 g) beträgt 230 g.

Der insoft AI Occupancy Sensor wird zur Montage in den Halteteller der Montagegestange eingelegt und dort via Magnet fixiert. Während des Montagevorgangs kann jedoch ein Herausfallen des insoft AI Occupancy Sensors nicht gänzlich ausgeschlossen werden. Daher ist ein Arbeitsbereich von 9 qm vorzusehen, in dem sich außer des Monteurs keine weiteren Personen aufhalten (siehe [Sicherung des Arbeitsbereichs](#)).

Die Anbringung erfolgt im Falle der Verwendung von 3M Klebepunkten über einen konstanten Anpressdruck (~10 Nm) senkrecht via Montagegestange über 5 Sek. an der Decke. Bei Verwendung der Montagehalterung an metallischen Untergründen erfolgt die Anbringung via Magnet.

Nach erfolgter Montage ist bei trockenen, staub- und lösungsmittelfreien Untergründen nicht mit einer Abtrennung der Hardware zu rechnen. Eine weitere Sicherung ist nicht notwendig.

### Warnungen:



#### Quetschungen

Magnete haben eine starke Anziehungskraft. Bei unvorsichtiger Handhabung können Finger oder Haut zwischen zwei Magneten eingeklemmt werden. Das kann zu Quetschungen und Blutergüssen an den betroffenen Stellen führen. Schutzhandschuhe sind bei der Handhabung mit größeren Magneten empfohlen.



#### Herzschrittmacher

Magnete können die Funktion von Herzschrittmachern und implantierten Defibrillatoren beeinflussen. Ein Herzschrittmacher kann in den Testmodus geschaltet werden und Unwohlsein verursachen. Träger solcher Geräte sollten einen genügenden Abstand zu Magneten einhalten. Träger solcher Geräte sollten vor der Annäherung an Magnete gewarnt werden.



#### Schwere Gegenstände

Zu hohe oder ruckartige Belastungen, Ermüdungserscheinungen sowie Materialfehler können dazu führen, dass sich ein Magnet von seinem Haftgrund löst. Herunterfallende Gegenstände können zu Verletzungen führen. Die angegebene Haftkraft wird nur unter idealen Bedingungen erreicht. Ein hoher Sicherheitsfaktor ist einzurechnen.



#### Metall-Splitter

Neodym-Magnete sind spröde. Wenn zwei Magnete kollidieren, können sie zersplittern. Die Kollisionen von Magneten ist zu vermeiden.

### Vorsicht:



#### Magnetisches Feld

Magnete erzeugen ein weit reichendes, starkes Magnetfeld. Sie können unter anderem Fernseher und Laptops, Computer-Festplatten, Kreditkarten und EC-Karten, Datenträger, mechanische Uhren, Hörgeräte und Lautsprecher beschädigen.



## Empfohlene Sicherheitsabstände von Neodym-Magneten:

Gegenstand	Magnetfeld schädlich ab	S-45-30-N (Haftkraft 69 kg)	S-20-10-N (Haftkraft 11 kg)	S-15-08-N (Haftkraft 6,2 kg)	S-10-03-N (Haftkraft 1,8 kg)	S-06-02-N (Haftkraft 740 g)
hochwertige Magnetkarte (Kreditkarte, EC-Karte, Bankkarte)	40 mT (=400 G)	46 mm	19 mm	15 mm	9 mm	6 mm
billige Magnetkarte (Parkhaus, Messeeintritt)	3 mT (=30 G)	134 mm	55 mm	42 mm	24 mm	15 mm
Herzschrittmacher neu	1 mT (=10 G)	201 mm	82 mm	62 mm	35 mm	22 mm
Herzschrittmacher alt	0,5 mT (=5 G)	257 mm	104 mm	80 mm	43 mm	28 mm
Mechanische Uhr, anti-magnetisch gem. ISO 764	6 mT (=60 G)	103 mm	42 mm	32 mm	18 mm	12 mm
Mechanische Uhr, nicht anti-magnetisch	0,05 mT (= 0,5 G)	571 mm	230 mm	176 mm	98 mm	61 mm
Hörgerät	20 mT (= 200 G)	63 mm	26 mm	20 mm	12 mm	7 mm
Festplatte	unklar					



### Nickelallergie

Die meisten Magnete enthalten Nickel, auch jene ohne Nickel-Beschichtung. Manche Menschen reagieren allergisch auf den Kontakt mit Nickel. Nickelallergien können sich bei dauerndem Kontakt mit Gegenständen entwickeln, die Nickel enthalten. Dauerhafter Hautkontakt mit Magneten sollte vermieden werden. Auf den Umgang mit Magneten ohne Schutzausrüstung sollte verzichtet werden, wenn bereits eine Nickelallergie vorliegt.

### Notes:



#### Wirkung auf Menschen

Magnetfelder von Dauermagneten haben nach gegenwärtigem Wissensstand keine messbare positive oder negative Auswirkung auf den Menschen. Eine gesundheitliche Gefährdung durch das Magnetfeld eines Dauermagneten ist unwahrscheinlich, kann aber nicht vollkommen ausgeschlossen werden. Zur Sicherheit ist ein dauernder Kontakt mit den Magneten zu vermeiden. Große Magnete sollten mindestens einen Meter vom Körper entfernt aufbewahrt werden.



#### Temperaturbeständigkeit

Neodym-Magnete haben eine maximale Einsatztemperatur von 80 bis 200 °C. Die meisten Neodym-Magnete verlieren bei Temperaturen ab 80 °C dauerhaft einen Teil ihrer Haftkraft. Magnete dürfen nicht an Orten verwendet werden, wo sie großer Hitze ausgesetzt sind. Bei der Nutzung von Klebstoffen dürfen diese nicht mittels Heißluft ausgehärtet werden.

### Zusammenfassung

**Risiko:** Verletzung von Personen bei der Montage durch herabfallende Hardwarekomponenten im Arbeitsbereich

**Maßnahme:** Sicherung des Arbeitsbereichs zur Vermeidung des Betritts durch gefährdete Personen

## Arbeitsmitteleinsatz

Die Installation erfolgt an der Decke in einer maximalen Höhe bis 6 m via Montagegestangen.  
Der Einsatz von Hubarbeitsbühnen ist nicht vorgesehen.

Die Montagegestangen sind in verschiedenen Maßen verfügbar (Standardmaß: 157,4 cm) und können via Teleskopmechanismus auf bis zu 403 cm ausgefahren werden.



Montagegestange mit Teleskopmechanismus

Die Montagegestange verfügt über eine Telleraufnahme, in der der infsoft AI Occupancy Sensor eingebracht und magnetisch gehalten wird. Der infsoft AI Occupancy Sensor kann mittels 3M Klebepunkt, magnetischer Montagehalterung oder Montagehalterung mit 3M Klebepunkt montiert werden.

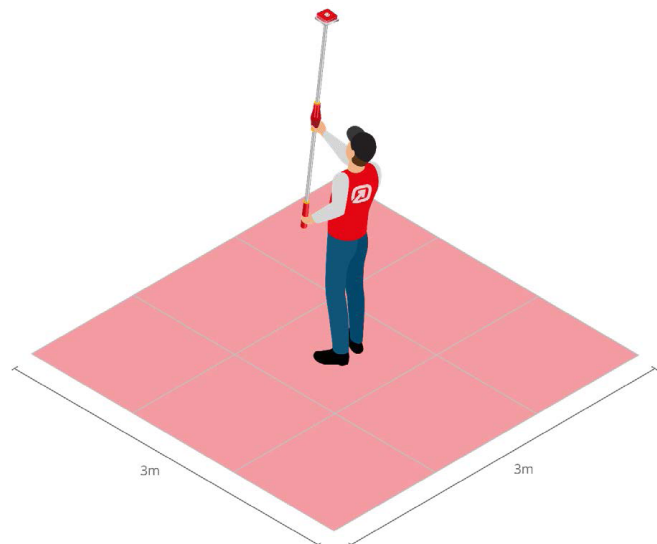


Montageteller (links) mit eingesetztem infsoft AI Occupancy Sensor und 3M Klebepunkt (2. v.l.), infsoft AI Occupancy Sensor und Magnethalter (2. v.r.), infsoft AI Occupancy Sensor mit Magnethalter und 3M Klebepunkt (rechts)

## Sicherung des Arbeitsbereichs

Die Installation der Hardware erfolgt durch Teams zu zwei Personen.

Ein Sicherungsposten überwacht den Arbeitsbereich, in dem die Installation der Hardware durch den Monteur vorgenommen wird. Der Arbeitsbereich umfasst je Installationspunkt eine Fläche von ca. 9 qm.



Arbeitsbereich Montage infsoft AI Occupancy Sensor

### Impressum

©infsoft GmbH 2024. Der Inhalt ist urheberrechtlich geschützt. Alle Rechte für die Inhalte und die Gestaltung stehen alleine der infsoft GmbH zu. Das vollständige oder teilweise Reproduzieren, Verbreiten, Übermitteln, Modifizieren oder Benutzen des Inhaltes bedarf der vorherigen schriftlichen Zustimmung. Obwohl die Inhalte mit größtmöglicher Sorgfalt erstellt wurden, besteht kein Anspruch auf sachliche Richtigkeit, Vollständigkeit und/oder Aktualität. Alle rechtlichen Hinweise unter [www.infsoft.de/unternehmen/kontakt-impressum](http://www.infsoft.de/unternehmen/kontakt-impressum).



**Herausgeber**  
infsoft GmbH  
Junkers-Ring 10A  
85098 Großmehring  
Deutschland

**Kontakt**  
Telefon +49 8407 939 680 0  
Telefax +49 8407 939 680 12  
[contact@infsoft.com](mailto:contact@infsoft.com)  
[www.infsoft.de](http://www.infsoft.de)